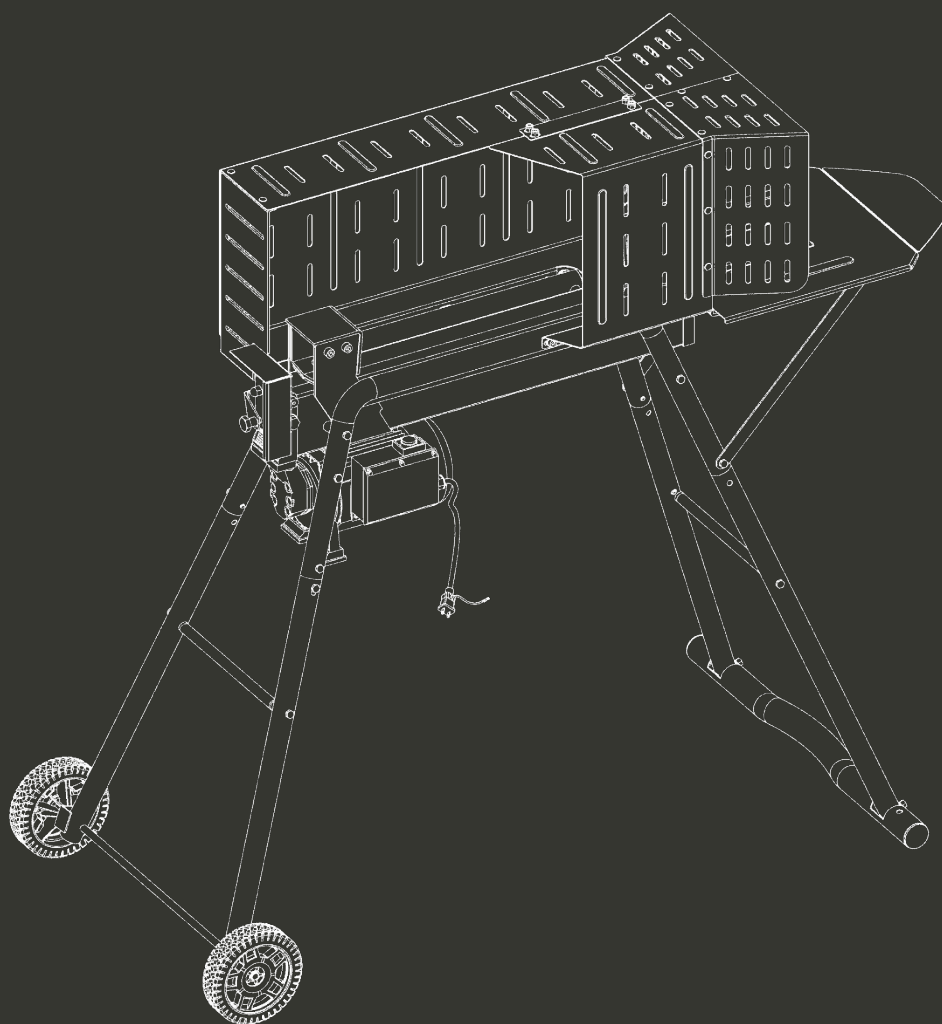


HYUNDAI
POWER PRODUCTS

ELEKTRICKÝ ŠTÍPAČ DŘEVA
HFBE725TS

ORIGINAL INSTRUCTIONS



POPIS SYMBOLŮ

POZOR! Na všech strojích jsou použity standardní grafické symboly, aby byla zajištěna úplná bezpečnost všech částí štěpkovače. Vzhledem k tomu, že tyto symboly jsou velmi důležité, přečtěte si prosím pozorně níže uvedené informace.



Splňuje příslušné bezpečnostní normy



Před použitím stroje je nutné si přečíst celý návod k obsluze a údržbě.



Před zapnutím štípačku zkontrolujte. Ochranné kryty udržujte na místě a v provozuschopném stavu.



Je povinné nosit vždy bezpečnostní obuv, která chrání před rizikem náhodného pádu kmenů na nohy.



Požadavky na ochranu očí, hlavy a sluchu při používání výrobku



Vždy je nutné nosit rukavice, abyste si chránili ruce před třískami a úlomky, které mohou při práci vzniknout.



Poznámka: Vždy dávejte pozor na pohyb posuvníku kmene.



Nepřibližujte ruce ke všem pohyblivým částem.

"Nebezpečí! Nepřibližujte se k pohyblivým částem!"



Štípač kmenů musí být vždy obsluhován pouze jednou osobou.

Ostatní osoby by se měly držet v bezpečné vzdálenosti od pracovního prostoru, zejména když je štěpkovač v provozu.

K uvolnění zaseknuté klády nikdy nepoužívejte pomoc jiných osob.



Poznámka: Dbejte na to, abyste se vyhnuli nebezpečí zachycení.



Použitý olej odevzdejte na autorizovaném sběrném místě nebo se řiďte předpisy země, kde se štěpkovač používá. Nevypouštějte jej do kanalizace, půdy nebo vody.



Nepřibližujte se k rozštěpům a trhlinám, které se v kmeni otevírají; mohou se náhle zavřít a rozdrtit nebo amputovat ruce.

Neodstraňujte zaseknutá polena rukama.



POZOR! Elektřina - riziko úrazu elektrickým proudem.



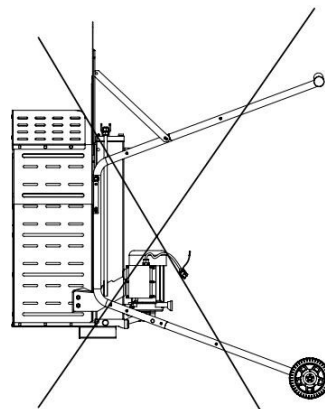
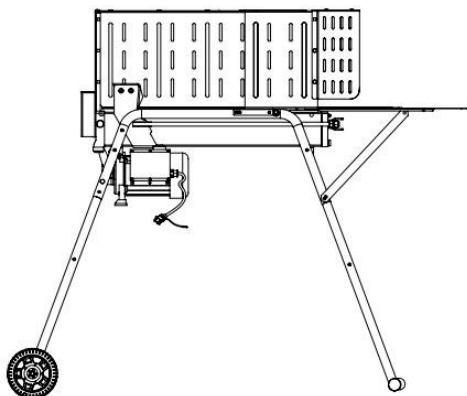
Před údržbou nebo v případě poškození kabelu vytáhněte zástrčku ze sítě.



Nepotřebné materiály recyklujte, místo abyste je likvidovali jako odpad. Veškeré náradí, hadice a obaly by měly být roztříděny, odvezeny do místního recyklačního centra a zlikvidovány ekologickým způsobem.

Nebezpečí! Nepřibližujte se k pohyblivým částem! Obsluhuje pouze jedna osoba!

Štípač kmenů musí být používán ve vodorovné poloze, nelze jej používat ve svislé poloze.



BEZPEČNOSTNÍ UPOZORNĚNÍ

Tyto pokyny si uschovejte pro budoucí použití

1. Štípač kmenů smí používat vždy pouze jedna obsluha.
2. Nikdo nesmí štípač kmenů používat, pokud si nepřečetl návod k obsluze a nebyl poučen o předpisech, které je třeba dodržovat pro správné a bezpečné používání.
Obsluha musí absolvovat potřebné školení a instruktáž.
3. Stroj mohou používat pouze dospělé osoby. Na používání štípačky na polena žáky staršími 16 let musí dohlížet dospělá osoba oprávněná stroj používat.
4. Nikdy nenoste volné, rozepnuté oblečení, které by se mohlo zachytit o pohyblivé části.
5. Zkontrolujte, zda jsou štípaná polena bez hřebíků nebo drátů, které by mohly odletět nebo poškodit stroj, konce polen musí být uříznuty hranolovitě, větve musí být

- řez v jedné rovině s kmenem.
6. Nikdy se nepokoušejte štípat větší polena, než je uvedeno v technických specifikacích. To by mohlo být nebezpečné a mohlo by dojít k poškození stroje.
 7. Dřevo lámejte ve směru vláken, nepokládejte ho napříč štípačky a nenechávejte ho v této poloze štípat; může to být nebezpečné a může to vážně poškodit stroj.
 8. Nikdy se nepokoušejte řezat dvě polena najednou, jedno by mohlo vyletět a zasáhnout vás.
 9. Pokud se poleno od nože vzdálí, vytáhněte nůž a otočte poleno o 90⁰.
 10. Nepokoušejte se nakládat polena do štípačky, když je nůž v pohybu, mohli byste se zachytit a zranit.
 11. Dávejte pozor, abyste se nepřibližovali ke škvírám a trhlinám, které se v kmeni otevírají; mohou se náhle zavřít a rozdrtit nebo amputovat prsty.
 12. Při štípání příliš tvrdého dřeva nikdy nepůsobte na štípačku silou déle než 5 sekund a držte válec pod tlakem. Po uplynutí tohoto časového intervalu se olej pod tlakem přehřeje a může dojít k poškození stroje. Proto je lepší kládu zastavit a otočit o 90⁰, aby se zjistilo, zda ji lze rozdělit v jiné poloze. V každém případě, pokud nelze poleno rozštípat, znamená to, že jeho tvrdost přesahuje kapacitu stroje, a proto je třeba toto poleno zlikvidovat, aby nedošlo k poškození štípače.
 13. Na nůž nevyvíjejte sílu tlačení na horní část kmene, protože by mohlo dojít k jeho zlomení nebo poškození těla stroje. Vždy nastavte protokol na vodítkách.
 14. Nikdy nenechávejte stroj v provozu bez dozoru. Pokud stroj opustíte, a to i na krátkou dobu, odstraňte přívod napájení nebo jakoukoli možnou příčinu náhodného spuštění.
 15. Štěpkovač nikdy nesmí používat obsluha, která je pod vlivem alkoholu, drog, léků nebo je unavená. Jasná mysl je pro bezpečnost zásadní.
 16. Nikdy nežádejte jinou osobu, aby vám pomohla odstranit zaseknutý kmen.
 17. Nepoužívejte stroje s elektromotory, pokud jsou přítomny výpary zemního plynu, benzínu nebo jiných hořlavých par.
 18. Zkontrolujte, zda je elektrický obvod dostatečně chráněn a zda odpovídá výkonu, napětí a frekvenci motoru, zkontrolujte, zda je k dispozici uzemnění a diferenciální spínač ovládání.
 19. Zkontrolujte funkčnost stroje.
 20. Nikdy neotvírejte spínací skříňku na motoru. V případě potřeby se obraťte na kvalifikovaného elektrikáře.
 21. Dbejte na to, aby stroj a kabel nikdy nepřišly do styku s vodou.
 22. S napájecím kabelem zacházejte opatrně, nepokoušejte se stroj přemístit tahem za kabel, netahejte za kabel, abyste jej odpojili; chraňte kabel před nadměrným teplem, olejem a ostrými předměty.
 23. Nikdy nenechávejte stroj bez dozoru při zapnutém napájení, také

- odpojte napájecí kabel, pokud stroj nepoužíváte, při údržbě, výměně příslušenství nebo při přemísťování stroje.
24. Před zahájením prací se zkontrolují hydraulická vedení a hadice a vyzkouší se zastavovací zařízení.
 25. Před čištěním nebo seřizováním stroj zastavte.
 26. Nebezpečí mohou způsobit zvláštní vlastnosti dřeva při štípání (např. suky, nepravidelně tvarované kmeny atd.).
 27. Před manipulací s náradím musí obsluha absolvovat potřebné školení a instruktáž od kvalifikované osoby.
 28. Nástroj používejte pouze k určenému účelu. Nesprávné použití (např. použití jiného materiálu než kulatiny) může vést k poškození náradí a způsobit nehody a zranění.
 29. Štípačka je navržena tak, aby ji mohla obsluhovat jedna osoba. Přestože existuje možnost, že stroj mohou obsluhovat i další operátoři (např. při nakládání a vykládání), měl by štěpení aktivovat pouze jeden operátor;
 30. Stroj nesmí používat děti
 31. Používejte vhodné osobní ochranné prostředky (OOP) včetně bezpečnostní obuvi, přiléhavého oděvu a vhodných pracovních rukavic, ochrany očí a sluchu.
 32. Před použitím náradí vyzkoušejte bezpečnostní zařízení stroje. Pokud bezpečnostní zařízení nefungují správně, náradí nepoužívejte a předejte jej kvalifikovanému technikovi ke kontrole a opravě.
 33. V pracovním prostoru nesmí být žádné překážky; před instalací a provozem uvolněte pracovní prostor. Udržujte pracovní prostor bez překážek, např. klád, třísek apod.
 34. Nesahejte do dělicí zóny.

PŘEPRAVA ŠTĚPKOVAČE NA PRACOVISŤĚ.

Štípač kmenů je vybaven 2 kolečky pro menší pohyby. Chcete-li štípač dřeva přemístit na pracoviště, naklopte štípač dřeva do mírného úhlu poté, co se ujistíte, že je uzávěr olejové nádrže pevně utažen.

Štípačku na polena nezvedejte ani nepřenášejte, abyste ji přemístili.

Elektrická bezpečnost

POZOR! Vždy zkontrolujte, zda napájení odpovídá napětí uvedenému na typovém štítku.

POZOR! Připojte hlavní vodiče ke standardnímu napájecímu zdroji **230 V ± 10 % (50 Hz ± 1 Hz)**, který je vybaven ochranou proti podpětí, přepětí, nadproudu a proudovým chráničem (RCD) s maximálním jmenovitým reziduálním proudem **30 mA**.

Výměna kabelů nebo zástrček

Pokud je přívodní kabel poškozený, musí jej vyměnit výrobce, jeho servisní středisko nebo servisní služba.

zástupce nebo podobně kvalifikovanou osobu, aby se zabránilo nebezpečí.

Staré kabely nebo zástrčky po výměně za nové ihned zlikvidujte. Je nebezpečné zasouvat zástrčku volného kabelu do zásuvky.

Použití prodlužovacích kabelů

1. Jako napájecí zdroj pro tento stroj vždy používejte nezátížené vedení a/nebo prodlužovací kabel s minimálně 2,5 mm vodičem² a chráněný 20A pojistkou. Ujistěte se, že tento prodlužovací kabel není delší než 10 metrů. Příliš dlouhé kabely nebo kabely s nedostatečným průřezem mohou způsobit poklesy napětí, které brání plnému výkonu motoru.
2. Stroj a/nebo prodlužovací kabel připojujte pouze k uzemněnému zdroji napájení.

Uzemnění

V případě elektrického zkratu snižuje uzemnění riziko úrazu elektrickým proudem. Použijte spínací zásuvku s uzemněním.

URČENÉ POUŽITÍ

Tento štípač je určen pouze ke štípání polen! Při použití tohoto štípače dřeva k jinému účelu může dojít k vážnému zranění.

TECHNICKÉ SPECIFIKACE

Model	HFBE725TS
Napětí:	230V ~ 50Hz
Spotřeba energie	2300WS3 50% (5min zapnutí/5min vypnutí)
Rychlost bez zatížení:	2 800 min ⁻¹
Klasifikace	Třída I
Stupeň ochrany	IP 54
Maximální štěpná síla (v tunách)	7 t
Průměr	30-250 mm
Max. Délka řezu	520 mm
Max. Kapacita hydraulického oleje	2.4L
Maximální hydraulický tlak	28 MPa
Hmotnost	67 kg
Hladina akustického tlaku, LpA	78 dB(A) k=3dB(A)
Hladina akustického výkonu, LWA	91 dB(A) k=3dB(A)
Vibrace	≤2,5 m/s ²

ZVEŘEJNĚNÍ

POZOR! Abyste zabránili náhodnému spuštění, které by mohlo způsobit případné vážné zranění osob, sestavte všechny části štěpkovače před jeho připojením k napájení. Při montáži dílů a seřizování nesmí být štípač polen nikdy připojen ke zdroji napájení.

Opatrně vyjměte všechny kusy z krabice. Umístěte rozdělovač na rovnou, vysokou pracovní plochu tak, aby byly pohony nejméně 850 mm (maximálně 1650 mm) od země.

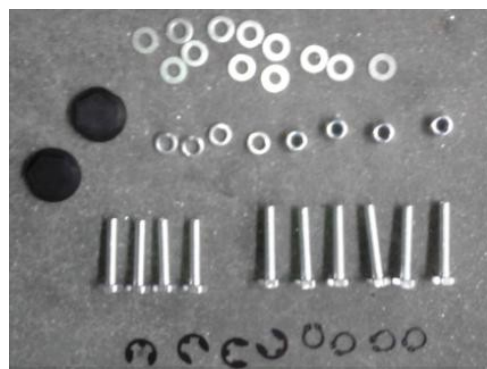
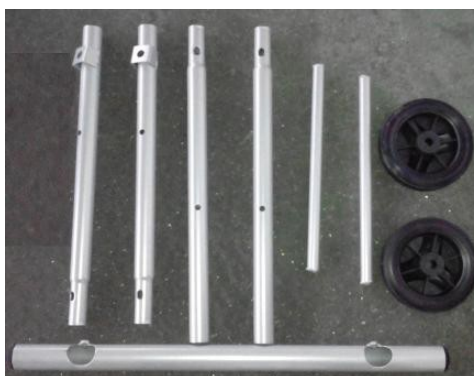
Oddělte je a zkontrolujte podle seznamu volných dílů.

POZOR! Pokud některý z dílů chybí, nepoužívejte tento stroj, dokud nebudou chybějící díly vyměněny. V opačném případě by mohlo dojít k vážnému zranění osob.

- Nevyhazujte obalový materiál, dokud štípačku důkladně neprohlédnete, neidentifikujete všechny díly a dokud nebudete s novou štípačkou uspokojivě pracovat.

Zkontrolujte všechny volné díly z krabice podle níže uvedeného seznamu. Montáž proveďte podle pokynů na následujících stranách.

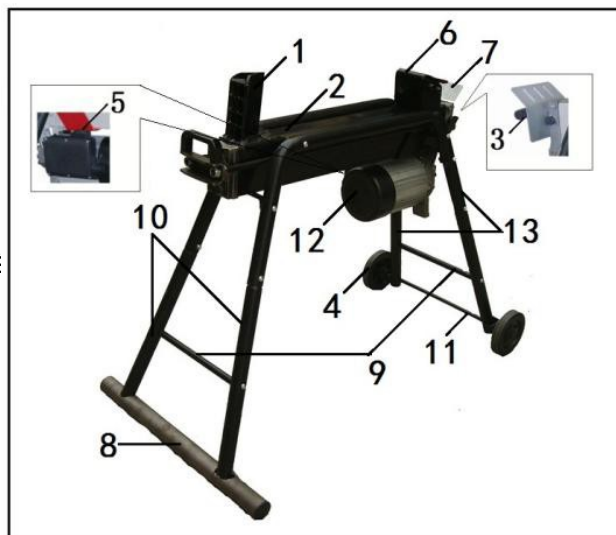
- | | | |
|----|---------------------|------|
| 1 | vodorovná noha | 1ks |
| 2 | přední stojan | 2ks |
| 3 | zadní stojan | 2ks |
| 4 | horizontální hřídel | 2ks |
| 5 | Kolo | 2ks |
| 6 | hřídel kola | 2ks |
| 7 | kryt kola | 2ks |
| 8 | pojistný kroužek | 8ks |
| 9 | Šroub M8*45 | 4ks |
| | Šroub M8*50 | 6ks |
| 10 | Matice M8 | 4ks |
| 11 | Plochá podložka | 12ks |
| 12 | Pružinová podložka | 4ks |



FUNKCE

1. Než se pokusíte štěpkovač použít, seznamte se se všemi provozními funkcemi a bezpečnostními požadavky.

1. Blade
2. Nádrž na olej
3. Hydraulická ovládací páka
4. Valivé kolo
5. Tlačítkový spínač
6. Posunovač kmenů
7. Bezpečnostní kryt hydraulické ovládací páky
8. Vodorovná noha
9. Horizontální hřídel
10. Přední stojan
11. Hřídel kola
12. Kryt motoru
13. Zadní stojan

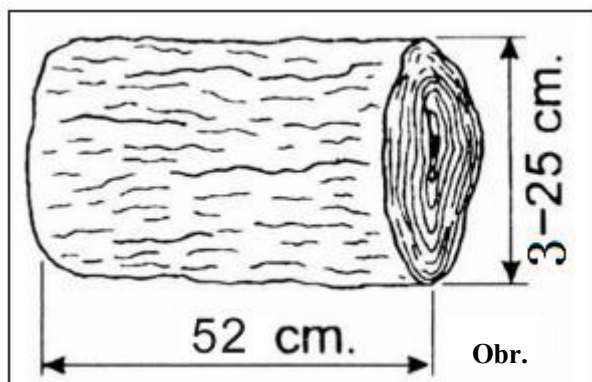


2. Velikost kmene, který se má rozdělit

Obrázek 1 ukazuje maximální velikosti protokolů, které lze rozdělit.

Průměr kmene je vodítkem: malý kmen může být obtížné rozštípnout, pokud má suky nebo obzvláště tvrdá vlákna. Na druhou stranu, pokud má dřevo pravidelnou strukturu, není obtížné štípat polena s průměrem větším, než je maximum uvedené na obrázku 1.

Je důležité netrvat na tom, že se poleno nepodaří rozštípnout na první pokus, protože při pokusu o rozštípnutí příliš tvrdého dřeva může dojít k poškození čerpadla přehřátím oleje, když je stroj nucen pracovat při maximálním tlaku.



3. Doporučené oleje

Pro hydraulický válec doporučujeme používat následující oleje. SHELL

TELLUS T22

ARAL VITAM GF22

SP ENERGOL

HCP22

MOBILE DTE 11 NEBO ekvivalent

NEPOUŽÍVEJTE OLEJE JINÉ KVALITY

4. Podmínky použití

Tento štípač kmenů je model pro domácí použití. Je navržen pro provoz při okolních teplotách od $+5^{\circ}\text{C}$ do 40°C a pro použití v nadmořské výšce do 1000 mm. Okolní vlhkost by měla být nižší než 50 % při teplotě 40°C . Může být skladován nebo přepravován při teplotách okolí od -25°C do 55°C .

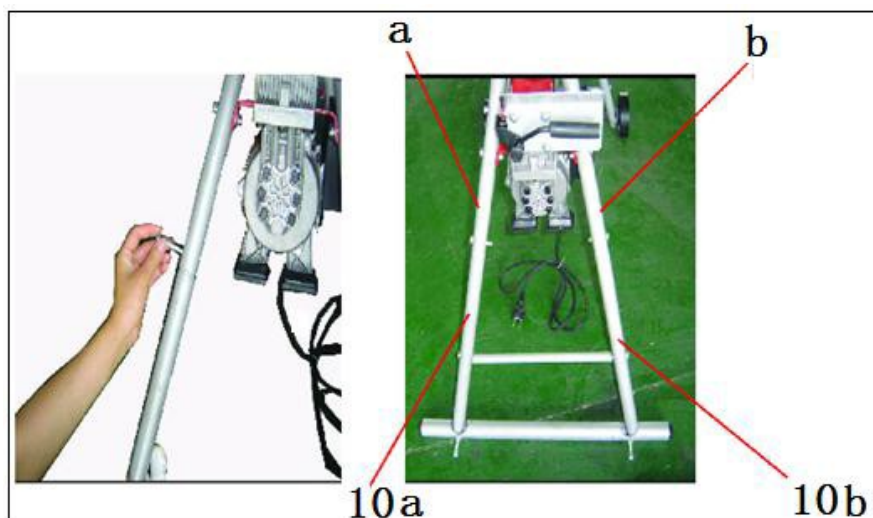
MONTÁŽ

Pozor! V zájmu vlastní bezpečnosti nepřipojujte štípač polen ke zdroji napájení, dokud není stroj kompletně sestaven a dokud jste si nepřečetli celý návod k obsluze a neporozuměli mu.

Pozor! V zájmu vlastní bezpečnosti nikdy nezapomeňte přišroubovat opěrné nohy ke štípačce dřeva a postavte štípačku na rovný a rovný povrch.

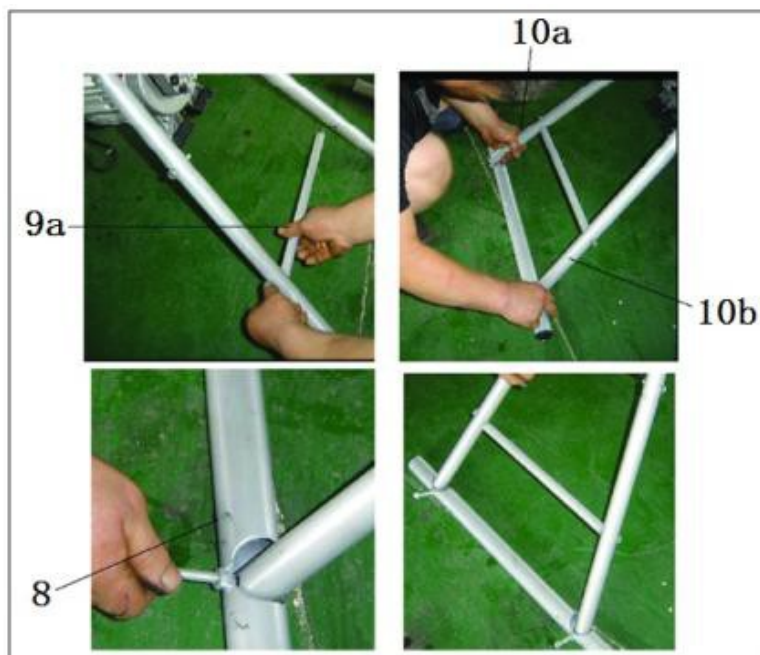
Pozor! Štípačku nikdy nepoužívejte, pokud není v bezvadném stavu nebo pokud potřebuje servis. Před zahájením práce zkontrolujte správnou funkci všech bezpečnostních zařízení (ZHB, tlačítko).

- a) Připevněte přední stojan (10a) k připojovací trubce (a) a přední stojan (10b) k připojovací trubce (b) pomocí šroubů a matic (obr. 2).



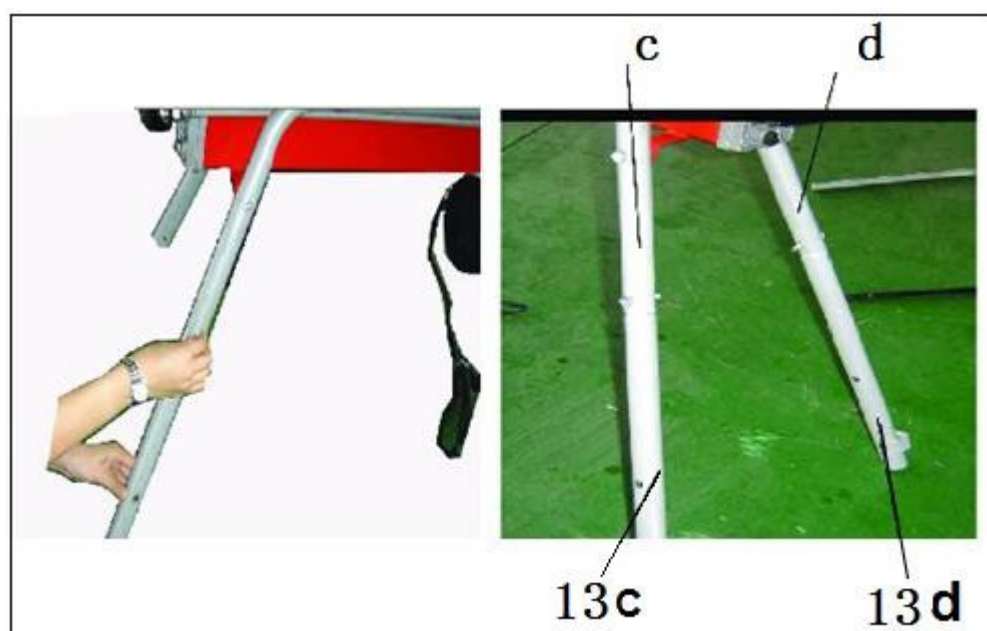
obr.2

- b) Připevněte vodorovnou hřídel (9a) k přednímu stojanu (10a&10b) pomocí šroubů, poté sestavte vodorovnou nohu (8) a připevněte ji k přednímu stojanu (10a&10b) pomocí šroubů (obr. 3).



obr.3

- c) Připevněte zadní stojan (13c) k připojovací trubce (c) a připevněte zadní stojan (13d) k připojovací trubce (d) pomocí šroubů a matic (obr. 4).



obr.4

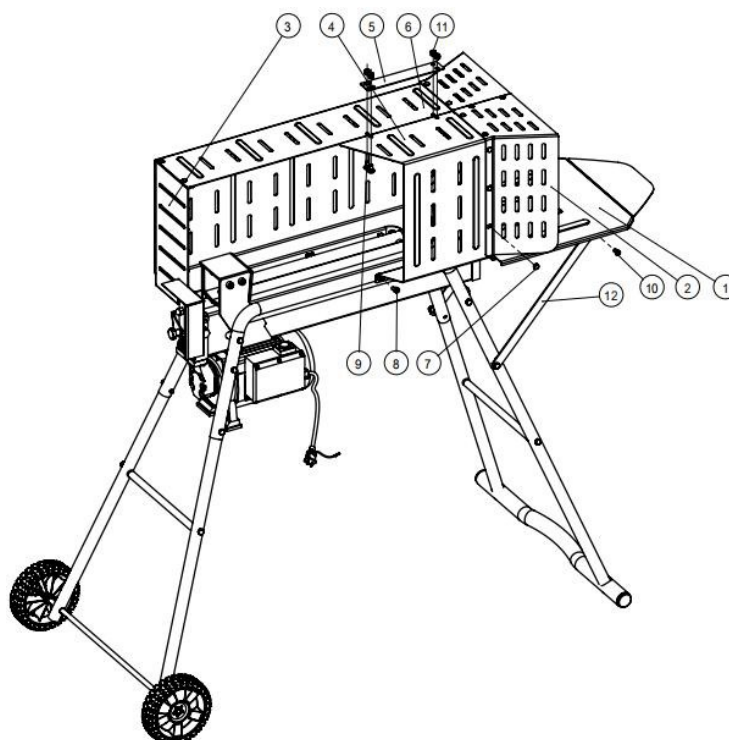
- d) Připevněte vodorovnou hřídel (9b) k zadnímu nosiči (13c&13d) pomocí šroubů, namontujte hřídel kola (11) a kola se čtyřmi pružnými podložkami, nakonec namontujte kryty kol (obr. 5).



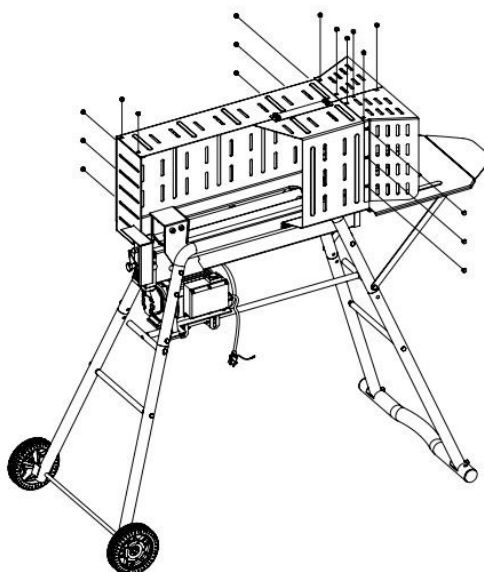
obr.5

Instalace stroje

- ① podpěrná deska skladem ② ochranný kryt 1ks ③ zadní kryt ④ levý kryt ⑤ spojovací deska ⑥ pravý kryt
 ⑦ pevný ⑧ Vnitřní šestihranný šroub M8 ⑨ Šroub se čtyřhranným hrdlem M8 ⑩ Šroub s vnitřním šestihranem M8



- 1) Namontujte opěrnou desku (1) na stroj zaháknutím háčků pod k tomu určené podpěry.
- 2) Nainstalujte pracovní desky na obě strany stroje, zarovnejte otvory, nasadte těsnění a šrouby k upevnění dílů.
- 3) Namontujte levý kryt (6) na stroj (musí být zarovnan s otvory v pracovním stole) a zajistěte jej pomocí šroubů se šestihranem M8 a těsnění M8.
- 4) Nainstalujte kryt a zajistěte jej pomocí šestihranných šroubů M8 a těsnění M8.
- 5) Nasadte šrouby se čtyřhrannou hlavou M8 (9) do levého a pravého montážního otvoru krytu a připojovací desky a utáhněte čtyři matice M8.
- 6) Nainstalujte ochranné kryty na přední stranu zařízení a zadní kryt na zadní stranu zařízení. Opatrně zasuňte upevňovací prvky (7) do montážních otvorů ochranných krytů a zadního krytu a poté opatrně zasuňte upevňovací prvky do montážních otvorů v pravém a levém krytu.



POZNÁMKA: Pokud si vyberete stroj bez přídatných nohou, umístěte jej před použitím bezpečně na pracovní stůl ve výšce 850 mm nad zemí.

OPERACE

Pozor!

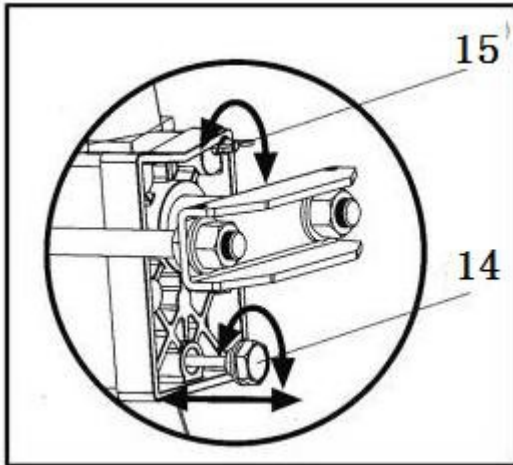
Před uvedením štípače dřeva do provozu je třeba povolit odvzdušňovací šroub (15) obr. 6 o několik otáček, aby mohl vzduch plynule vstupovat do olejové nádrže a vystupovat z ní.

Během provozu štěpkovače by mělo být patrné proudění vzduchu otvorem pro odvzdušňovací šroub.

Před přemístěním štípače dřeva se ujistěte, že je odvzdušňovací šroub utažen, abyste zabránili úniku oleje z tohoto místa.

Pokud odvzdušňovací šroub neuvolníte, zůstane vzduch v hydraulickém systému uzavřen.

stlačeného po dekompresi, takové nepřetržité stlačování a dekomprese vzduchu způsobí prasknutí těsnění hydraulického systému a trvalé poškození štěpkovače.



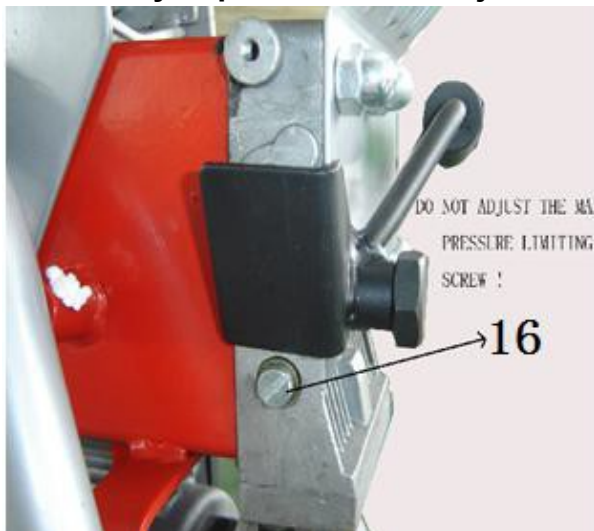
Obr.6

ŠROUB PRO OMEZENÍ MAXIMÁLNÍHO TLAKU

(16) NA OBR. 7 NENASTAVUJTE!

Před zahájením práce štěpkovače byl nastaven maximální tlak a šroub pro omezení maximálního tlaku je utažen tak, aby štěpkovač pracoval pod maximálním tlakem 6 tun. Seřízení provedl kvalifikovaný mechanik s profesionálními přístroji.

Neoprávněné resetování způsobí, že hydraulické čerpadlo nebude dodávat dostatečný štípací tlak nebo dojde k vážnému zranění a poškození stroje.

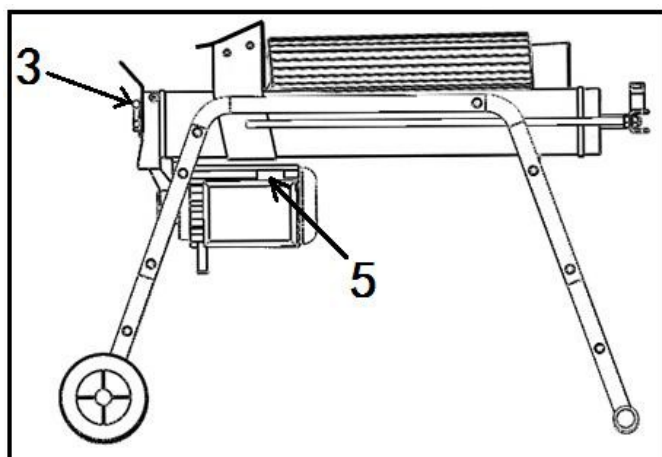


Obr. 7

Před uvedením štípačky do provozu se ujistěte, že jsou šrouby správně utaženy!

Tento štípač kmenů je vybaven ovládacím systémem, který vyžaduje obě ruce uživatele - levá ruka ovládá hydraulickou páku (3), zatímco pravá ruka ovládá tlačítkový spínač (5), jak je znázorněno na obrázku 8. Štípač polen se zastaví, pokud není k dispozici žádná z rukou. Teprve po uvolnění ovládacích prvků oběma rukama se štípač polen začne vracet do výchozí polohy.

Štípačku na polena nikdy nenapínejte silou déle než 5 sekund, abyste rozštípli příliš tvrdé dřevo.

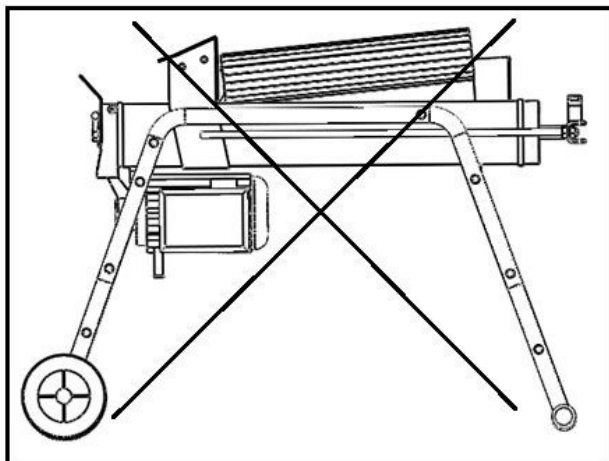


Obr. 8

Po uplynutí tohoto časového intervalu se olej pod tlakem přehřeje a může dojít k poškození stroje. V případě takto extrémně tvrdé klády ji otočte o 90° a zjistěte, zda ji lze rozštípnout jiným směrem. Pokud se poleno nepodaří rozštípnout, znamená to, že jeho tvrdost přesahuje kapacitu stroje, a proto by se mělo poleno zlikvidovat, aby se ochránil štípač.

POZNÁMKA: Během provozu zůstává kovová část připojená k motoru studená nebo v každém případě dosahuje teploty jen mírně nad okolní teplotou. Po několika hodinách práce s obzvláště těžkým dřevem se může čerpadlo velmi zahřát. Tato situace není pro stroj nebezpečná a po vychladnutí bude opět plně funkční. Na druhou stranu je velmi důležité, aby nedošlo k přehřátí oleje, a tím i čerpadla, a stroj tak nebyl nucen štípat polena, která přesahují jeho kapacitu.

Polena vždy pevně položte na přídržné desky a pracovní stůl. Dbejte na to, aby se polena při štípání nekroutila, nekývala a nesklouzávala. Nevývíjejte na nůž sílu tím, že byste špalek rozštípli v horní části. Tím dojde ke zlomení nože nebo poškození stroje. (Obr. 9)



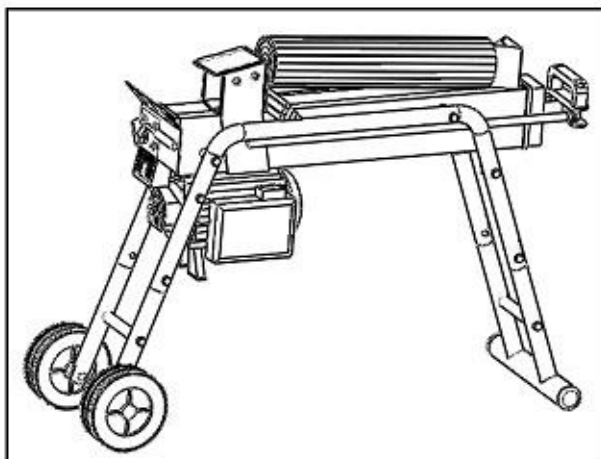
Obr. 9

Zlomte kmen ve směru jeho rostoucího zrna. Při štípání nepokládejte polena napříč štípačky. To může být nebezpečné a může dojít k vážnému poškození stroje.

Nepokoušejte se štípat 2 kusy polen najednou. Jeden z nich může vylétnout a zasáhnout vás.

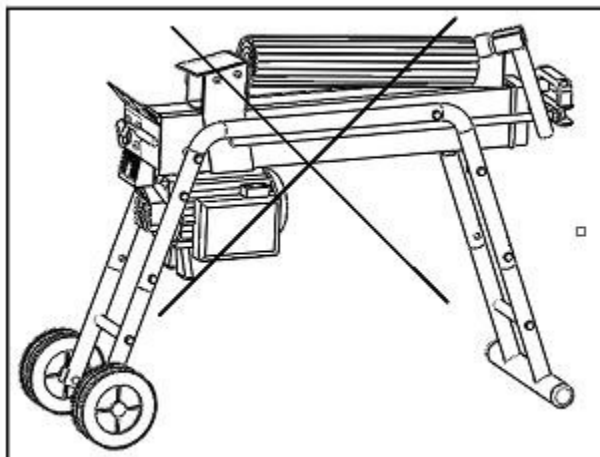
Uvolnění zaseknutého polena (obr. 10)

1. Uvolněte oba ovládací prvky.
2. Poté, co se posuvník kmene vrátí zpět a zcela se zastaví ve výchozí poloze, vložte pod zaseknutý kmen dřevěný klín.
3. Spusťte štípačku polen, aby se dřevěný klín dostal zcela pod zaseknuté dřevo.
4. Výše uvedený postup opakujte s klínovým dřevem s větším sklonem, dokud se kmen zcela neuvolní.



Obr.10

Nepokoušejte se zaseknuté poleno uvolnit. Klepání poškodí stroj nebo může způsobit rozjetí kmene a nehodu (obr. 11).



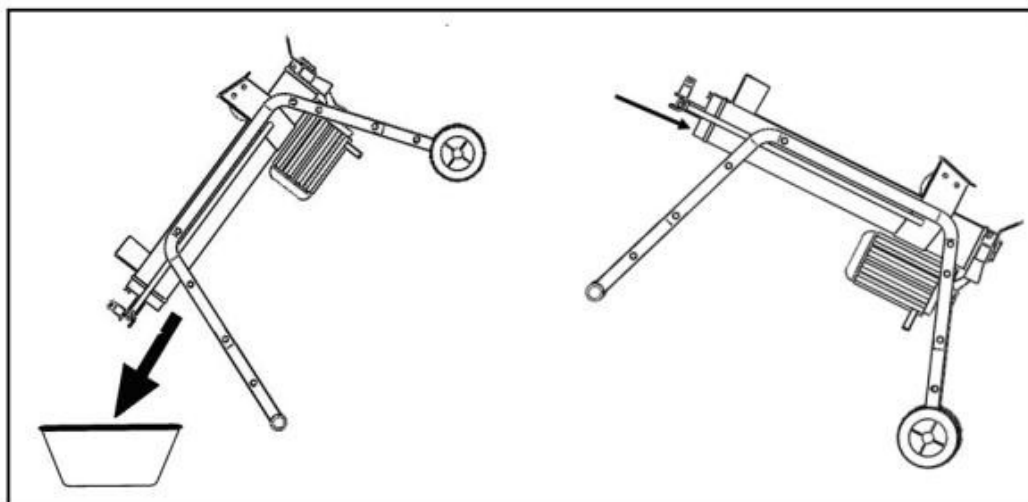
Obr.11

ÚDRŽBA

Výměna hydraulického oleje (obr. 12)

Hydraulický olej ve štípačce dřeva vyměňte po každých 150 hodinách provozu. Při jeho změně postupujte následovně.

1. Ujistěte se, že se všechny pohyblivé části zastavily a štěpkovač je odpojen od sítě.
2. Vyšroubujte vypouštěcí šroub oleje (14) (obr. 6) spolu s měrkou a vyjměte jej.
3. Otočte štípač na stranu opěrné nohy nad 2,4litrovou nádobu a vypusťte hydraulický olej.
4. Otočte rozdělovač na stranu motoru.
5. Doplňte čerstvý hydraulický olej v objemu podle objemu hydraulického oleje konkrétního modelu uvedeného v tabulce specifikací.
6. Vyčistěte povrch měrky Dipstick na vypouštěcím šroubu oleje a vložte ji zpět do olejové nádrže, přičemž štípač dřeva musí zůstat ve svislé poloze.
7. Ujistěte se, že hladina oleje je přesně mezi 2 drážkami kolem měrky.
8. Vypouštěcí šroub oleje před závitem očistěte. Před umístěním štípačky dřeva do vodorovné polohy se ujistěte, že jsou dotažené, aby nedocházelo k úniku.



obr.12

Pravidelně kontrolujte hladinu oleje a ujistěte se, že je mezi 2 drážkami kolem měrky. Pokud je hladina oleje nižší, je třeba olej doplnit.

Varování: Nikdy nemíchejte olej s běžným odpadem!

Použitý olej musí být likvidován v souladu s předpisy platnými v zemi, kde se stroj používá.

Broušení klínu

Po delší době používání štípačky na polena naostřete klín štípačky na polena pilníkem s jemnými zuby a vyhladte případné otřepy nebo rozdrčená místa podél břítu.

SKLADOVÁNÍ

Po dokončení prací se štípačkou na dřevo:

1. Odpojte štípačku dřeva od elektrické sítě.
2. Utáhněte olejovou zátku/kryt ventilu,
3. Jednotku dole čistěte suchým hadříkem.
4. Skladujte na suchém a dobře větraném místě.

ŘEŠENÍ PROBLÉMŮ

PROBLÉM	PRAVDĚPODOBNÁ PŘÍČINA	NAVRHOVANÁ NÁPRAVA
Motor přestane startovat	Ochranné zařízení proti přetížení je odpojeno, aby chránilo štěpkovač před poškozením.	Nechte motor vychladnout a stiskněte tlačítko ochranného zařízení proti přetížení. restartovat motor
Nelze štípat polena	Kufr je nesprávně umístěn	Viz kapitola "Obsluha štípačky na dřevo", kde najdete dokonalé informace o štípačce na dřevo. načítání protokolu
	Rozměry nebo tvrdost kmenů přesahují kapacitu stroj	Zmenšete velikost polen před jejich štípáním na štípačce.
	Ostří klínu je tupé.	Viz "Ostření klínu", kde je popsáno ostření klínu. nejmodernější technologie.
	Úniky oleje	Vyhledejte únik(y) a kontaktujte Prodejce
	Na zařízení Max byla provedena neoprávněná úprava. Šroub pro omezení tlaku. Snížení max. byla nastavena hodnota tlaku.	Kontaktujte prodejce
Posuvník kmene se pohybuje trhaně, vydává neznámý zvuk nebo spousta vibrací	Nedostatek hydraulického oleje a nadměrné množství vzduchu v hydraulickém systému.	Zkontrolujte hladinu oleje pro případné doplnění oleje. Kontaktujte svého prodejce.
Úniky oleje kolem válců nebo z jiných míst	Vzduch uzavřený v hydraulickém systému během provozu	Před spuštěním povolte odvzdušňovací šroub o několik otáček. štípač kmenů
	Nedotažený odvzdušňovací šroub před přemístěním štěpkovače	Utáhněte vypouštěcí šroub před přemístěním štěpkovače
	Vypouštěcí šroub oleje s manometrem není těsné.	Utáhněte vypouštěcí šroub oleje pomocí stupnice
	Hydraulický ovládací ventil Opatřebovaná sestava a/nebo	Kontaktujte prodejce

GB

	těsnění.	
--	----------	--

DISPOZICE

Nevyhazujte elektrické nářadí do domovního odpadu! Podle evropské směrnice 2012/19/EU o odpadních elektrických a elektronických zařízeních a její implementace do vnitrostátních právních předpisů musí být již nepoužitelné elektrické nářadí sbíráno odděleně a likvidováno způsobem šetrným k životnímu prostředí.

Nikdy nevyhazujte zbytky kapalin do domovního odpadu. Musí být shromažďovány odděleně a likvidovány způsobem šetrným k životnímu prostředí.

PROHLÁŠENÍ O SHODĚ

Prohlášení  Shoda s

požadavky společnosti

BUILDER SAS

ZI, 32, rue Aristide Bergès - 31270 Cugnaux -

Francie Tel : +33 (0)5.34.502.502 Fax : +33

(0)5.34.502.503

prohlásit tento stroj:

ELEKTRICKÝ ŠTÍPAČ KMENŮ

Model: HFBE725TS

Sériové číslo: 20210734770-20210734869

20210736418-20210736517

Je v souladu se směrnicí 2006/42/ES a prováděcími předpisy;

Splňuje také následující směrnice:směrnice RoHS

(EU)2015/863, kterou se mění směrnice

2011/65/EU směrnice EMC 2014/30/EU.

Splňuje také následující normy:EN609-1:2017

EN60204-1:2006+A1:2009

EN55014-1:2017

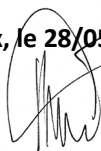
EN55014-2:2015

EN61000-3-2:2014

EN61000-3-11:2000

Odpovědnost za technickou dokumentaci: Olivier Patriarca

Cugnaux, le 28/05/2021



Philippine MARIE / PDG

HYUNDAI

ZÁRUKA

Výrobce poskytuje na výrobek záruku na vady materiálu a zpracování po dobu 2 let od data původního zakoupení. Záruka platí pouze v případě, že je výrobek určen pro domácí použití. Záruka se nevztahuje na závady způsobené běžným opotřebením.

Výrobce se zavazuje vyměnit díly, které určený distributor shledá vadnými. Výrobce nepřebírá žádnou odpovědnost za výměnu stroje, ať už celého nebo jeho části, a/nebo za následné škody.

Záruka se nevztahuje na poruchy způsobené:

- nedostatečná údržba.
- abnormální instalace, nastavení nebo provoz výrobku.
- díly podléhají běžnému opotřebením.

Záruka se nevztahuje na:

- náklady na dopravu a balení.
- použití nástroje k jinému účelu, než pro který byl navržen.
- používat a udržovat stroj způsobem, který není popsán v návodu k použití.

Vzhledem k naší politice neustálého zlepšování výrobků si vyhrazujeme právo na změnu nebo úpravu specifikací bez předchozího upozornění. V důsledku toho se výrobek může lišit od informací v něm uvedených, ale změna bude provedena bez předchozího upozornění, pokud bude považována za zlepšení předchozí charakteristiky.

PŘED POUŽITÍM STROJE SI PEČLIVĚ PŘEČTĚTE NÁVOD K OBSLUZE.

Při objednávání náhradních dílů uveďte číslo nebo kód dílu uvedený v seznamu náhradních dílů v této příručce. Uschovejte si doklad o koupi; bez něj je záruka neplatná. Abychom vám pomohli s vaším výrobkem, zveme vás, abyste nás kontaktovali telefonicky nebo prostřednictvím našich webových stránek:

- +33 (0)9.70.75.30.30

• <https://services.swap-europe.com/contact>

Je třeba vytvořit "lístek" prostřednictvím webové platformy.

- Zaregistrujte se nebo si vytvořte účet.
- Uveďte prosím odkaz na tento nástroj.
- Vyberte předmět své žádosti.
- Popište svůj problém.
- Přiložte následující soubory: fakturu nebo prodejní doklad, fotografii identifikačního štítku (sériové číslo), fotografii potřebného dílu (například: zlomené kolíky na zástrčce transformátoru).



SELHÁNÍ VÝROBKU

CO MÁM DĚLAT, KDYŽ SE MI STROJ POROUCHÁ?

Pokud jste výrobek zakoupili v obchodě:

- a) Vyprázdněte palivovou nádrž, pokud ji váš výrobek má.
- b) Ujistěte se, že je stroj kompletní se vším dodaným příslušenstvím a čistý! Pokud tomu tak není, opravna stroj odmítne.

Do prodejny jděte s kompletním strojem a účtenkou nebo fakturou.

Pokud jste produkt zakoupili na webových stránkách:

- a) Vyprázdněte palivovou nádrž, pokud ji váš výrobek má.
- b) Ujistěte se, že je stroj kompletní se vším dodaným příslušenstvím a čistý! Pokud tomu tak není, opravna stroj odmítne.
- c) Vytvořte servisní lístek SWAP-Europe na webové stránce: <https://services.swap-europe.com>. Žádost o zaslání SWAP-Europe, je třeba přiložit fakturu a fotografii sériového čísla.
- d) Před předáním stroje se obraťte na opravnu a ujistěte se, že je k dispozici.

Do servisu se dostavte s plně zabaleným strojem, přiložte fakturu za nákup a formulář podpory stanice, který si můžete stáhnout vyplněním formuláře žádosti o servis na webových stránkách SWAP-Europe.

U strojů s poruchou motoru BRIGGS & STRATTON, HONDA a RATO si přečtěte následující pokyny.

Opravy provádějí schválení výrobci motorů těchto výrobců, podívejte se na jejich stránky:

- <http://www.briggsandstratton.com/eu/fr>
- <http://www.honda-engines-eu.com/fr/service-network-page;jsessionid=5EE8456CF39CD572AA2AEEDFD290CDAE>
- <https://www.rato-europe.com/it/service-network>

Ponechte si prosím původní obal, abyste jej mohli vrátit do poprodejního servisu, nebo stroj zabalte do podobné kartonové krabice stejných rozměrů.

Jakékoli dotazy týkající se poprodejního servisu naleznete na našich webových stránkách <https://services.swap-europe.com>.

Naše horká linka je stále k dispozici na čísle +33 (9) 70 75 30 30.



VÝJIMKY ZE ZÁRUKY

ZÁRUKA SE NEVZTAHUJE NA:

- Spuštění a nastavení produktu.
- Poškození vzniklé běžným opotřebením výrobku.
- Poškození způsobené nesprávným používáním výrobku.
- Poškození v důsledku instalace nebo uvedení do provozu v rozporu s návodem k použití.
- Poruchy související s karburací po 90 dnech a zanášením karburátoru.
- Pravidelné a standardní akce údržby.
- Úpravy a demontáže, které přímo ruší záruku.
- Výrobky, jejichž původní ověřovací značka (značka, sériové číslo) byla poškozena, pozměněna nebo změněna.
Staženo.
- Výměna spotřebního materiálu.
- Použití neoriginálních dílů.
- Lámání dílů po nárazech nebo výmolech.
- Distribuce příslušenství.
- Chyby a jejich důsledky spojené s jakoukoli vnější příčinou.
- Ztráty součástí a ztráty způsobené nedostatečným sešroubováním.
- Řezání součástí a případné poškození spojené s uvolněnými díly.
- Přetížení nebo přehřátí.
- Špatná kvalita napájení: chybné napětí, chyba napětí atd.
- Škody vzniklé v důsledku ztráty možnosti používat výrobek po dobu opravy.
a obecnější náklady spojené s imobilizací produktu.
- Náklady na druhé stanovisko vypracované třetí stranou na základě odhadu SWAP-Europe
- Používání výrobku, který vykazuje závadu nebo poruchu, která nebyla předmětem okamžitého hlášení
a/nebo opravy v rámci služeb společnosti SWAP-Europe.
- Znehodnocení související s přepravou a skladováním*.
- Propuštění po 90 dnech.
- Olej, benzín, tuk.
- Poškození související s použitím nekvalitních paliv nebo maziv.

* V souladu s dopravními předpisy musí být škody způsobené přepravou nahlášený dopravci do 48 hodin.
do několika hodin po pozorování doporučeným dopisem s potvrzením o přijetí. Tento
dokument je doplňkem k vašemu oznámení, jedná se o neúplný seznam.

Upozornění: všechny objednávky musí být zkontrolovány za přítomnosti doručovatele. V případě odmítnutí
ze strany doručovatele musíte jednoduše odmítnout doručení a sdělit své odmítnutí.

Připomínáme, že výhrady nevylučují oznámení doporučeným dopisem s doručenkou do 72 dnů od obdržení.
Hodiny.

Informace:

Topné zařízení musí být každou sezónu zazimováno (služba je k dispozici na stránkách SWAP-Europe).
Baterie musí
před uskladněním nabít.

HYUNDAI

POWER PRODUCTS

V případě dotazů se obraťte na:

BUILDER SAS

32, Rue Aristide Bergès 21 31270 Cugnaux, Francie

Tel: Tel: +33(0)5.34.502.502 Fax:

+33(0)5.34.502.503

<http://www.builder.hyundaipower-fr.com/>